

2年 物理分野 解答用紙

第3学年

組

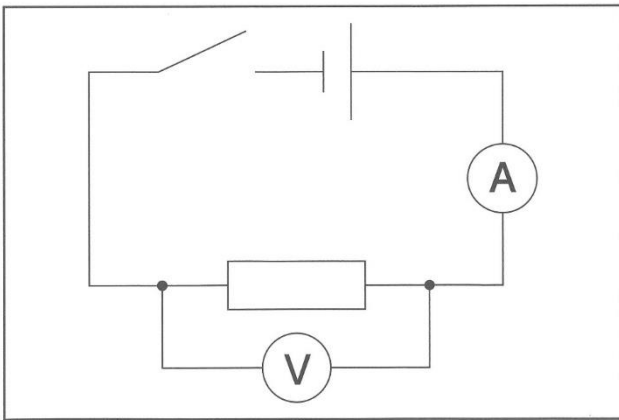
号

氏名

4

1	(1)	水温を均一にするため。 (同意可)	
	(2)	欄外に記入	
	(3)	1.2	A
	(4)	7.2W	
	(5) <small>(完答)</small>	① 比例	② 2
	(6)	15	Ω
	(7)	エ	

4

 の1の(2)


2	(1)	誘導電流	
	(2) <small>(完答)</small>	B ウ	D ア
	(3)	発光ダイオードは、+から-の一方方向にしか電流を流さないから。(同意可)	
	(4)	整流子	
	(5)	<ul style="list-style-type: none"> ・フェライト磁石のS極を上にする。 ・導線のつなぎ方を逆にする。 (同意可)	